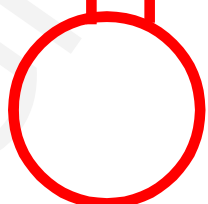
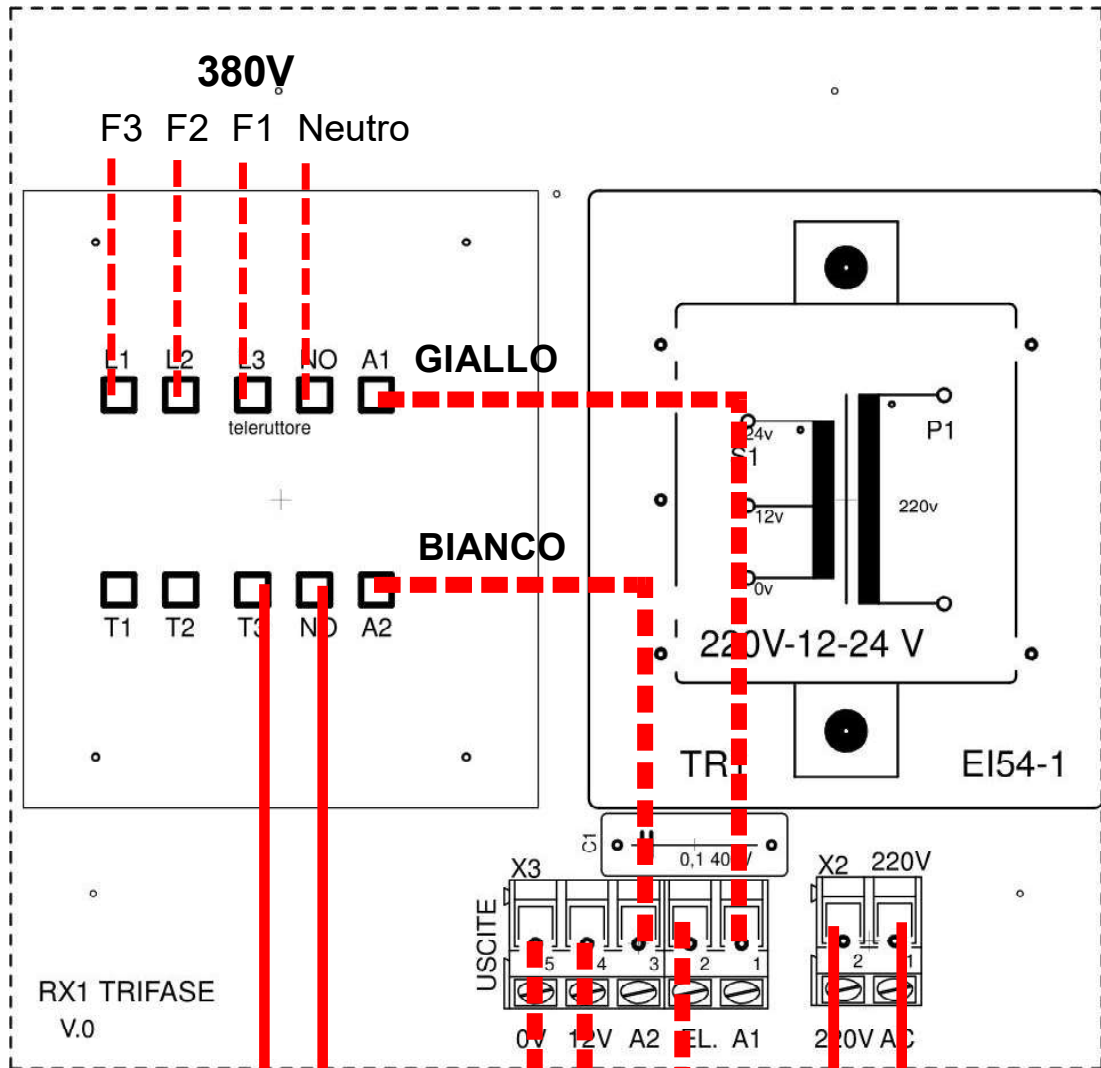
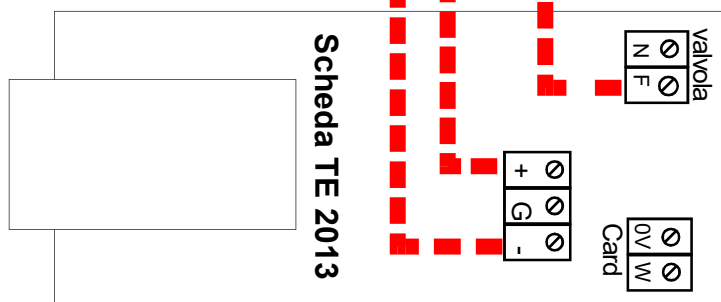


Collegamento RX TRIFASE (versione A TEMPO)



Lampada al NEON 220V

N F 220 Vac



Scheda TE 2013